



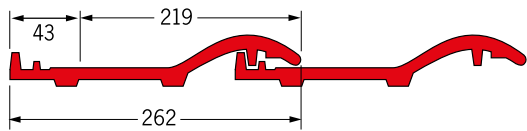
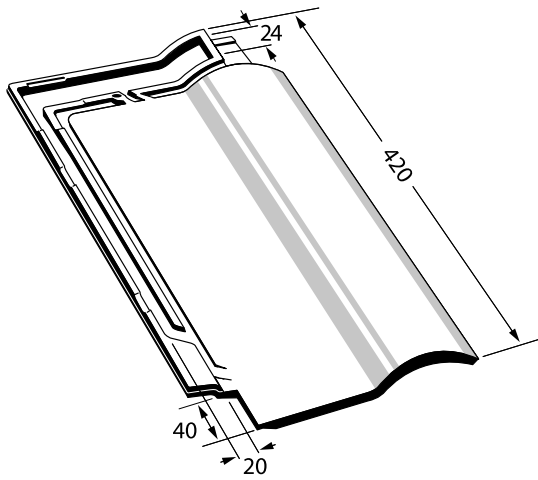
<b>Gesamtfläche</b>	ca. 262 x 420 mm
<b>Deckfläche</b>	ca. 219 x 340 bis 355 mm
<b>Lattweite</b>	ca. 340 bis 355 mm*
<b>Gewicht</b>	ca. 2,3 kg pro Stück
<b>Regeldachneigung</b>	22°
<b>Bedarf</b>	ca. 13 Stück pro m <sup>2</sup>

\* Vor dem Decken Überprüfung nach DIN EN 1304. Technische Änderungen vorbehalten

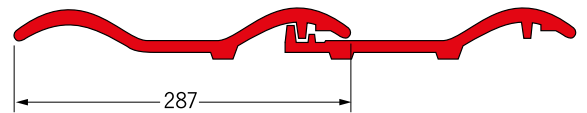
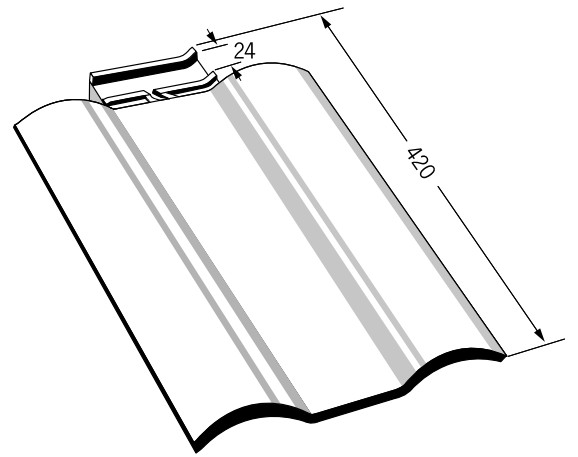


Die einzigartigen Vorteile des Ravensberger in optischer wie wirtschaftlicher Hinsicht sprechen für sich – die perfekte Synthese von Leichtigkeit und Eleganz.

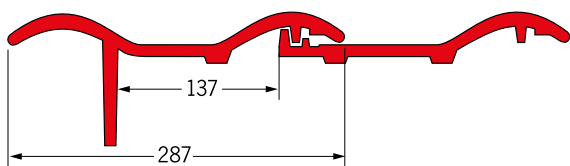
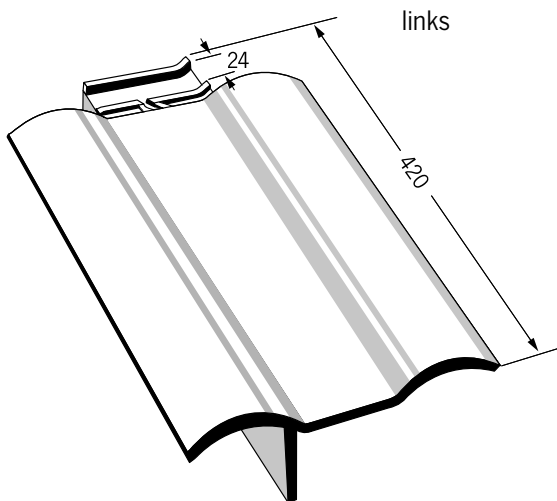
Ravensberger



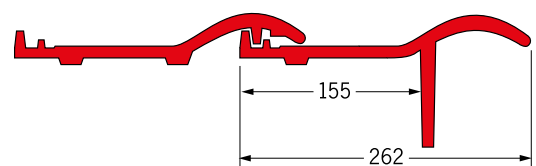
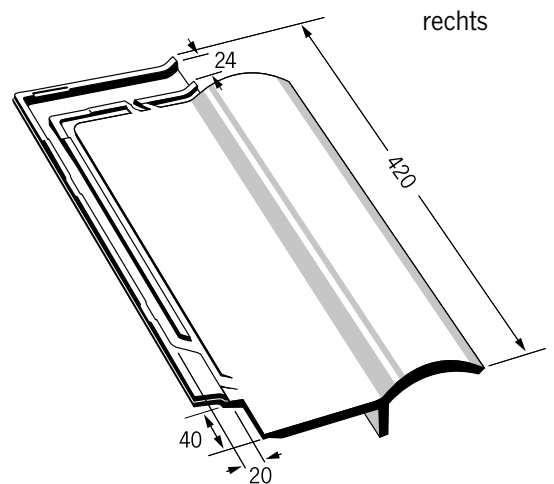
Ravensberger Doppelwulst



Ravensberger Ortgangziegel



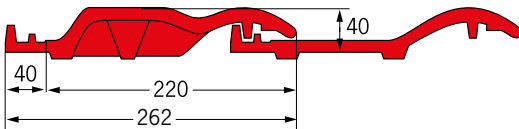
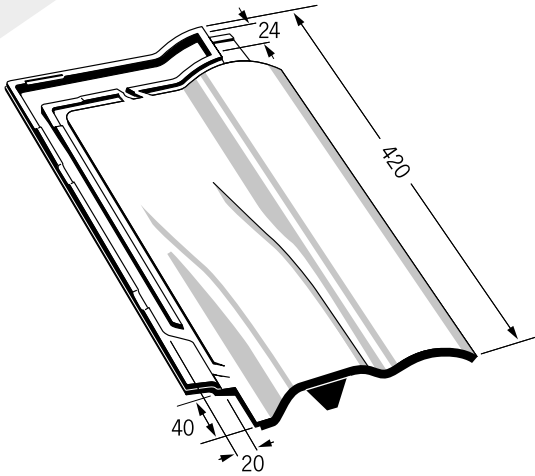
Ravensberger Ortgangziegel



Überdeckung Ortgangschenkel ca. 60 mm.

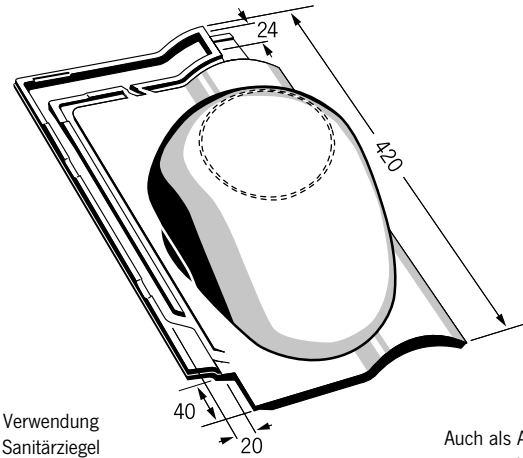
Überdeckung Ortgangschenkel ca. 60 mm.

### Ravensberger Entlüftungsziegel



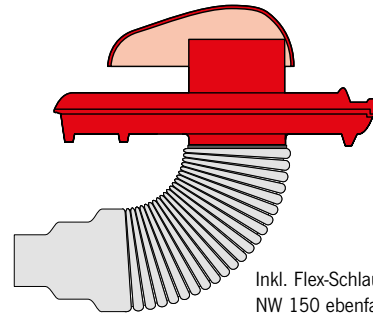
Mit einem Lüftungsquerschnitt von 9 cm<sup>2</sup>.

### Ravensberger Sanitär\*-/Dunstrohrziegel



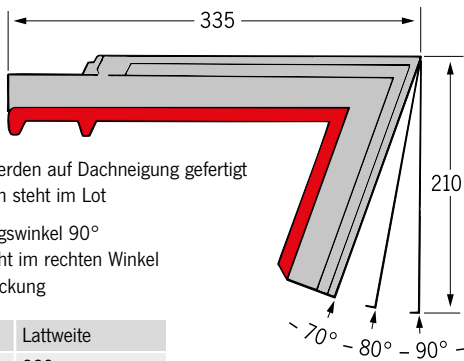
\* bei Verwendung als Sanitärziegel Deckel einfräsen

Auch als Antennenziegel lieferbar.



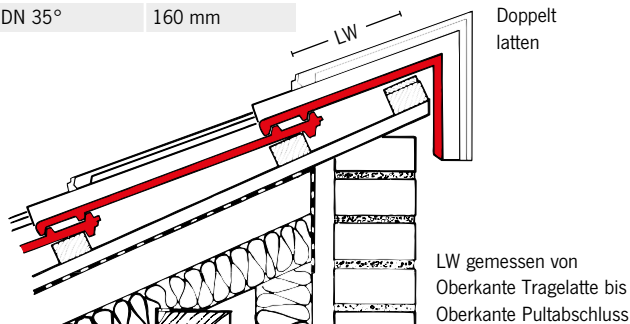
Inkl. Flex-Schlauch NW 100/70 NW 150 ebenfalls lieferbar.

### Ravensberger Pultdachziegel



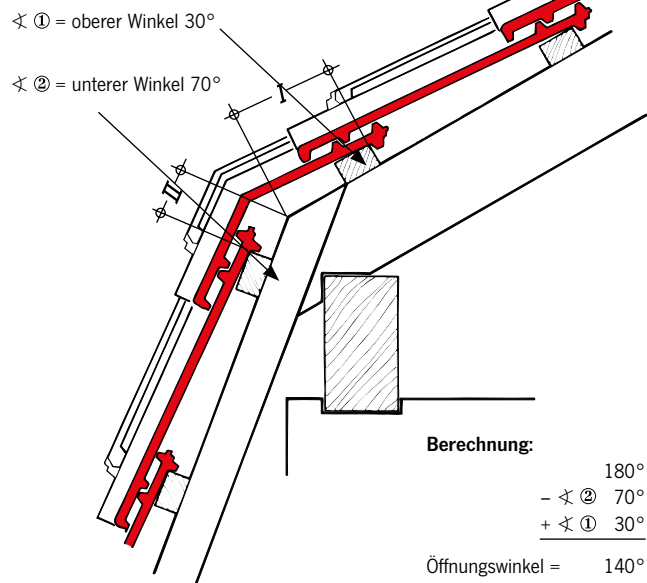
Pultdachziegel werden auf Dachneigung gefertigt  
 - Pultdachlappen steht im Lot  
 Alternativ Öffnungswinkel 90°  
 - Pultlappen steht im rechten Winkel zur Dacheindeckung

Ravensberger	Lattweite
Öffnung 90°	220 mm
DN 15°	200 mm
DN 20°	190 mm
DN 25°	180 mm
DN 30°	170 mm
DN 35°	160 mm



LW gemessen von Oberkante Tragelatte bis Oberkante Pultabschluss

### Winkelberechnung Ravensberger Knickdachziegel positiv



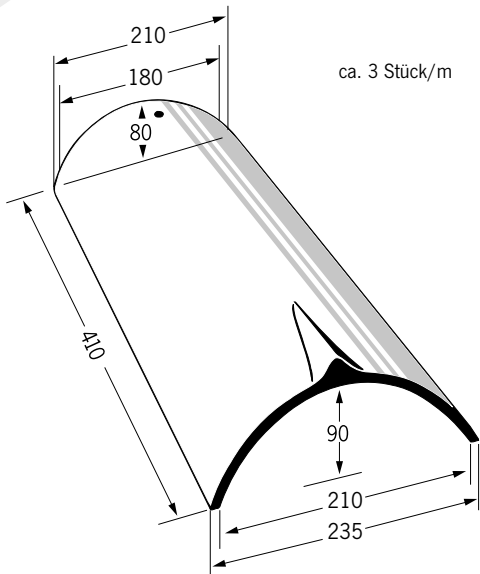
Auch als Ortgang und Doppelwulst lieferbar.

Bei abweichenden Winkelgrößen Absprache mit dem Werk

#### Standardmaße:

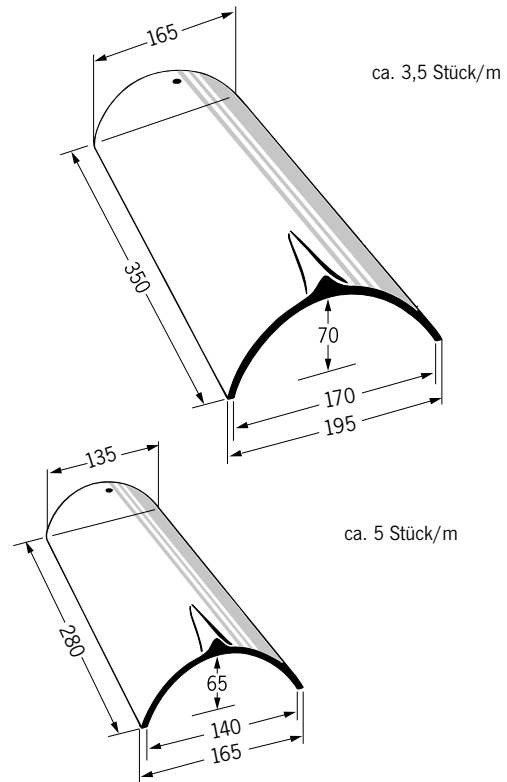
Winkel $\sphericalangle$	Abstand I	Abstand II
von 110° bis 160°	150	75

### First-/Gratziegel groß – Standardfirst



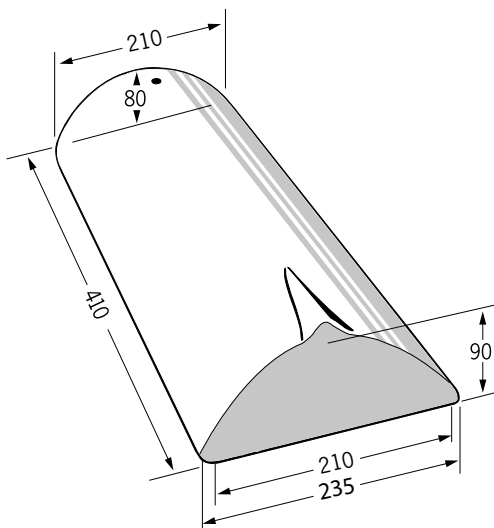
Für alle Modelle

### First-/Gratziegel mittel/klein

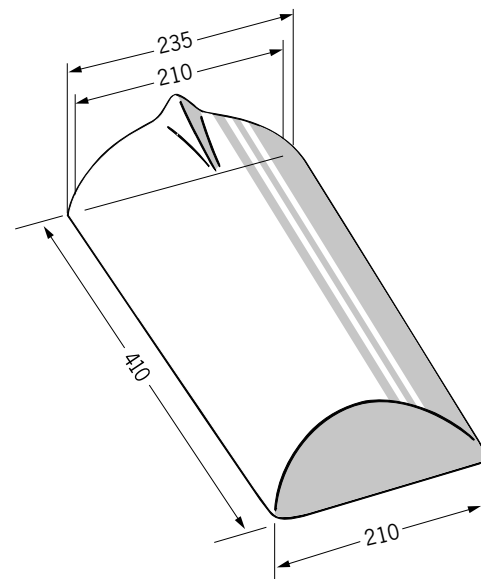


Für Biber. Auch als Firstanfang und Firstende lieferbar.

### First-/Gratanfang

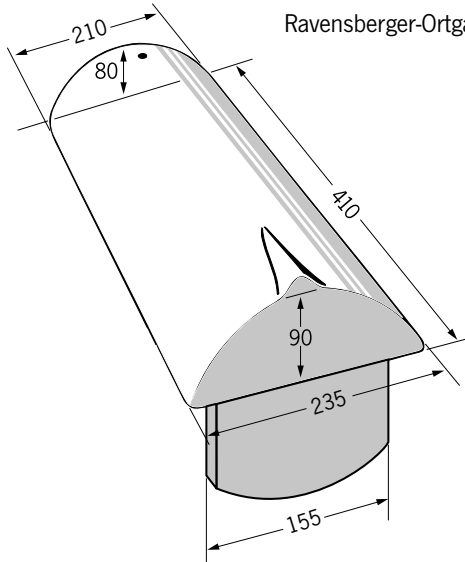


### Firstende



**Firstanfang plus**

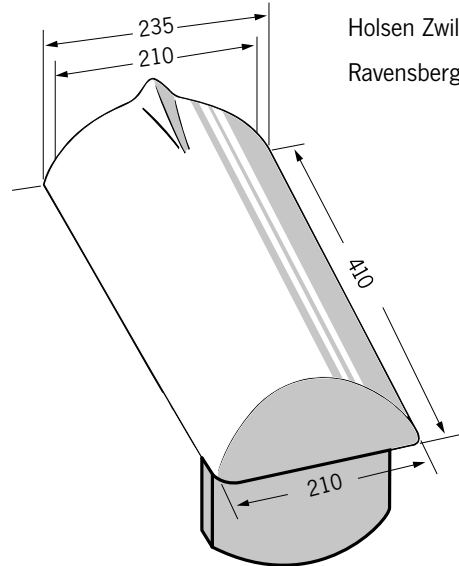
Für Vario Hohlfalzziegel®-  
Ortgang Steg innen, Meyer-  
Holsen Zwilling®-Ortgang und  
Ravensberger-Ortgang



Für Tandem siehe Seite 18.

**Firstende plus**

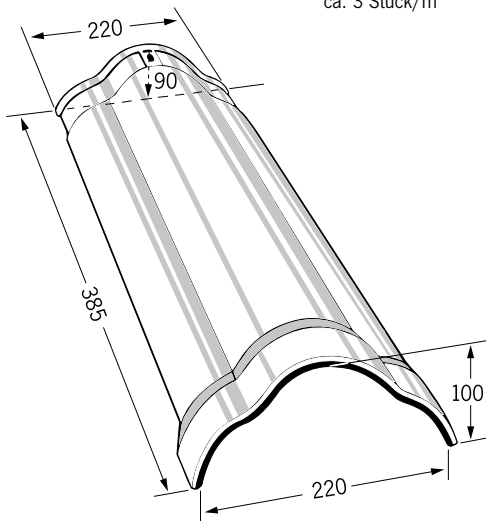
Für Vario Hohlfalzziegel®-  
Ortgang Steg innen, Meyer-  
Holsen Zwilling®-Ortgang und  
Ravensberger-Ortgang



Für Tandem siehe Seite 18.

**Kleblattfirst**

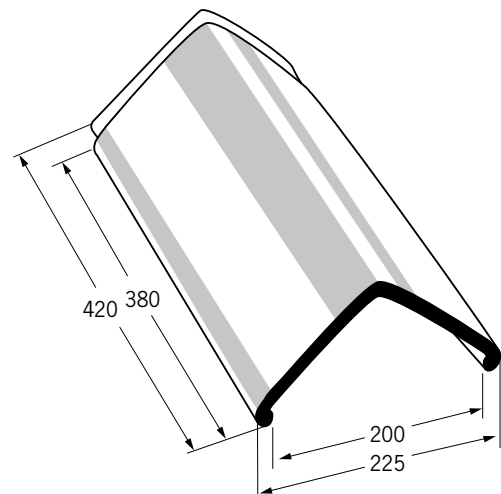
ca. 3 Stück/m



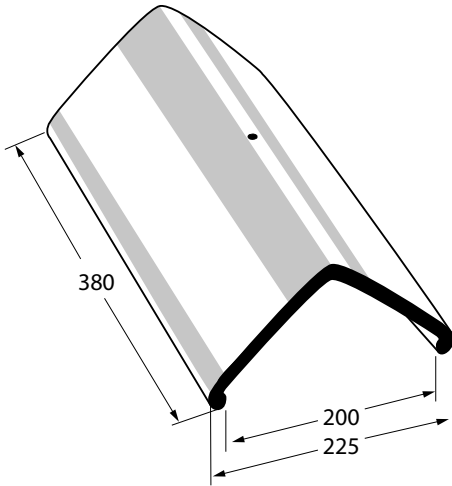
Für alle Modelle. Auch als Firstanfang und Firstende lieferbar.

**Piano First**

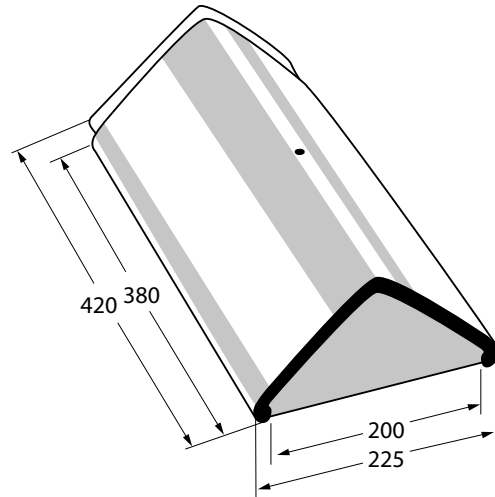
ca. 2,7 Stück/m



### Piano Ausgleichsziegel

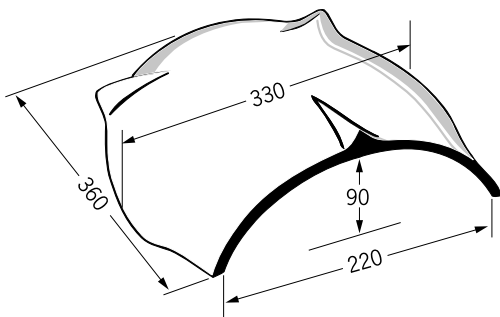


### Piano Firstanfang und -ende



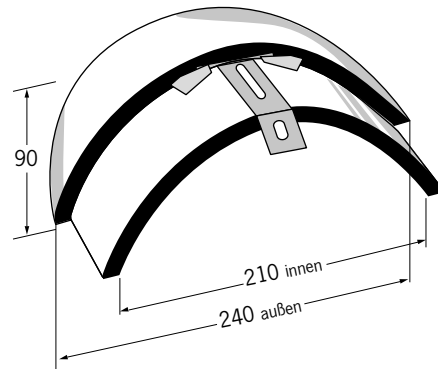
### Walmkappe Universal

Lieferbar für First groß, mittel, Kleeblatt, Piano First



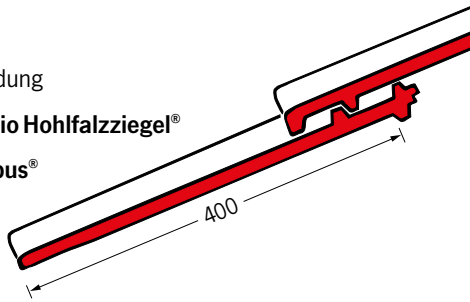
Für Neigungen von 25° bis 45°.  
Abb.: Walmkappe für First groß

### Walmanfang

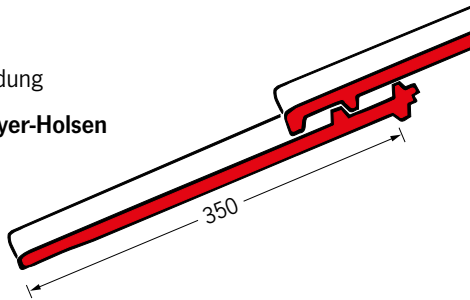


Nur für First, Gratziegel groß.

Traufausbildung  
für den **Vario Hohlfalzziegel®**  
und den **Opus®**

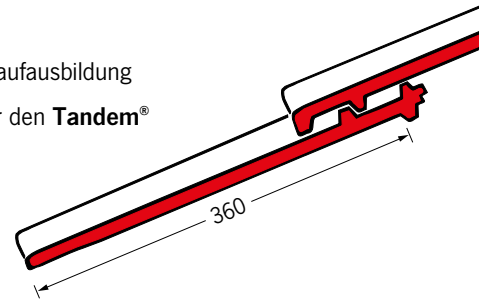


Traufausbildung  
für den **Meyer-Holsen**  
**Zwilling®**

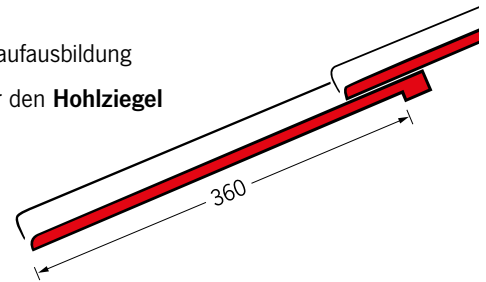


Abdeckmaß Flächenziegel zur Ermittlung der Traufausbildung  
(Unterkante Nase bis Unterkante Ziegel).

Traufausbildung  
für den **Tandem®**

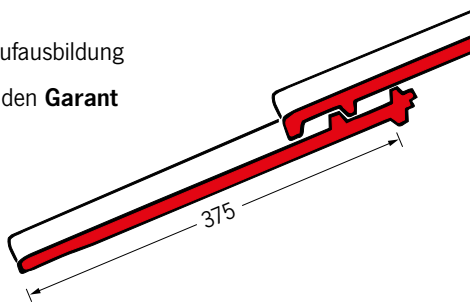


Traufausbildung  
für den **Hohlziegel**

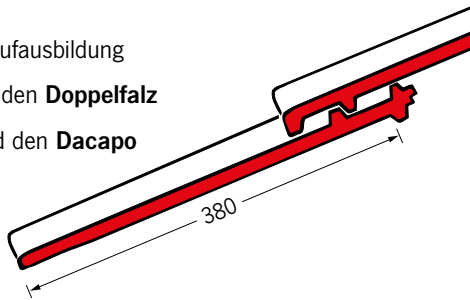


Abdeckmaß Flächenziegel zur Ermittlung der Traufausbildung  
(Unterkante Nase bis Unterkante Ziegel).

Traufausbildung  
für den **Garant**

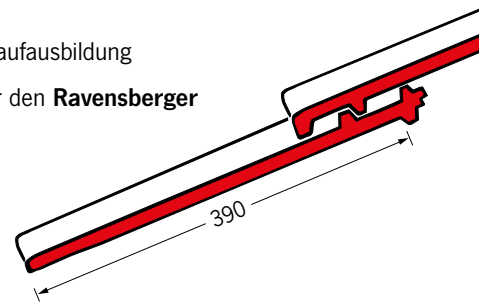


Traufausbildung  
für den **Doppelfalz**  
und den **Dacapo**

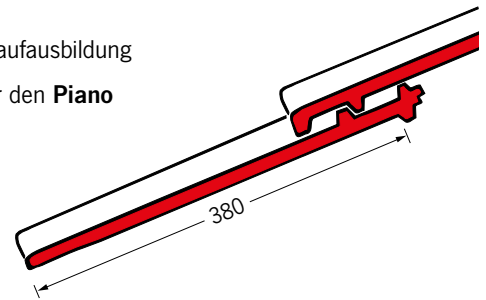


Abdeckmaß Flächenziegel zur Ermittlung der Traufausbildung  
(Unterkante Nase bis Unterkante Ziegel).

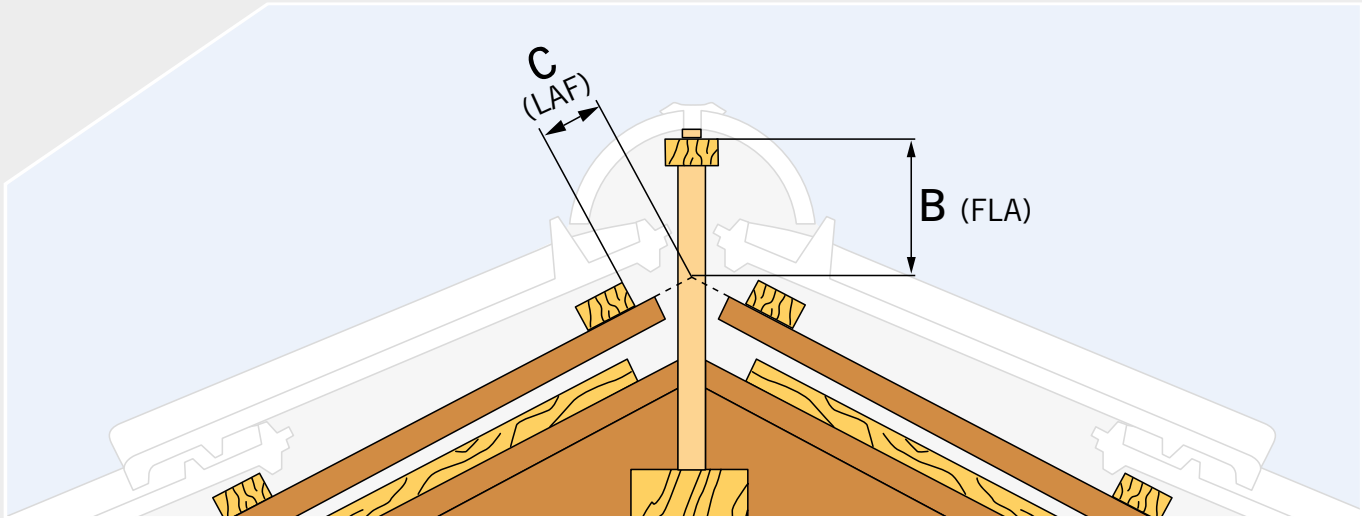
Traufausbildung  
für den **Ravensberger**



Traufausbildung  
für den **Piano**



Abdeckmaß Flächenziegel zur Ermittlung der Traufausbildung  
(Unterkante Nase bis Unterkante Ziegel).



## Ravensberger

Sparrenneigung	Höhe Firstplatte* (FLA)		Oberkante erste Latte vom Scheitelpunkt der Konterlattung (LAF)	
	bei Dachlattung 30 x 50 <b>B</b>	bei Dachlattung 40 x 60 <b>B</b>	bei Dachlattung 30 x 50 <b>C</b>	bei Dachlattung 40 x 60 <b>C</b>
20°	125 mm	140 mm	40 mm	35 mm
25°	120 mm	135 mm	35 mm	30 mm
30°	110 mm	125 mm	30 mm	25 mm
35°	105 mm	120 mm	30 mm	25 mm
40°	100 mm	115 mm	25 mm	20 mm
45°	95 mm	110 mm	20 mm	15 mm
50°	90 mm	105 mm	20 mm	10 mm
55°	85 mm	100 mm	15 mm	5 mm
60°	80 mm	95 mm	15 mm	5 mm

\* Angegebene Maße vom Scheitelpunkt der Konterlattung bis Oberkante Firstplatte.



<b>Dachziegel</b>	<b>Lattung 30 x 50 mm</b>	<b>Lattung 40 x 60 mm</b>
Vario Hohlfalzziegel®	456207	456215
Meyer-Holsen Zwilling®	456205	456213
Tandem®	456203	456211
Opus®	456203	456211
Dacapo	456203	456211
Doppelfalzziegel	456203	456211
Ravensberger	456203	456211
Biber	415c08**	415c09**
Hohlziegel, Kurzschnitt	428b01**	428b02**
Hohlziegel, Langschnitt	428b01**	428b02**
Piano	456203	456211

\*\* keine Lagerware

Alle Klammern in der Ausführung V2A

Empfohlene Klammern unter Beachtung und Einhaltung der Fachinformation Windlasten auf Dächern mit Dachziegel- und Dachsteindeckungen vom Zentralverband des Deutschen Dachdeckerhandwerks. Ausgabe März 2011.