



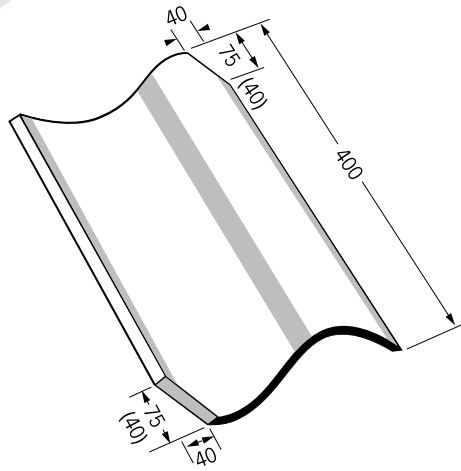
<b>Gesamtfläche</b>	ca. 235 x 400 mm
<b>Lattweite</b>	Kurzschnitt ca. 300 bis 320 mm* Langschnitt ca. 330 mm
<b>Gewicht</b>	ca. 2,6 kg pro Stück
<b>Regeldachneigung</b>	Kurzschnitt 35° Langschnitt 40°
<b>Bedarf</b>	ca. 15/16 Stück pro m <sup>2</sup>

\* abhängig von der Dachneigung.

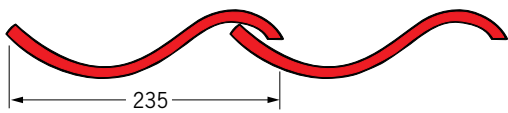


Der Meyer-Holsen Hohlziegel mit seiner besonders tief geschwungenen Form ist in Kurz- und Langschnitt lieferbar.

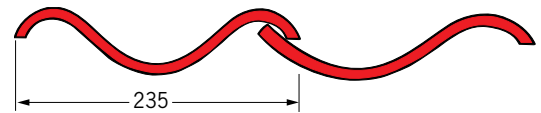
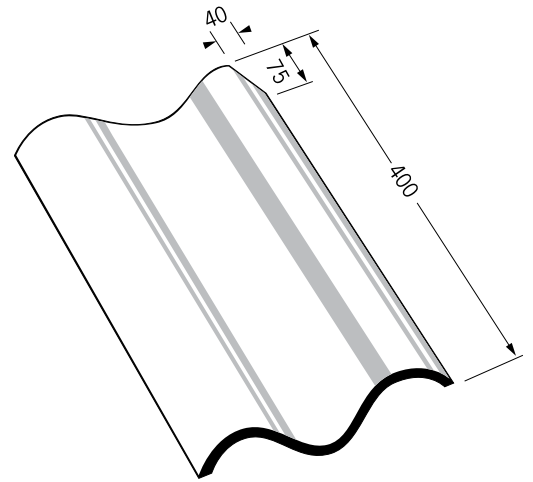
Hohlziegel



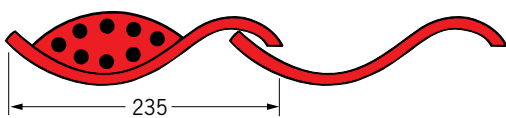
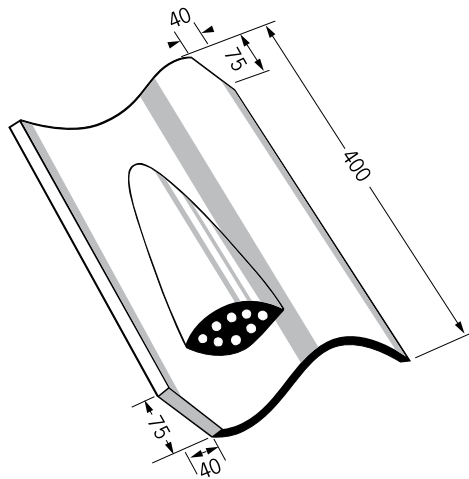
Langschnitt • ( ) = Kurzschnitt



Doppelwulst Hohlziegel

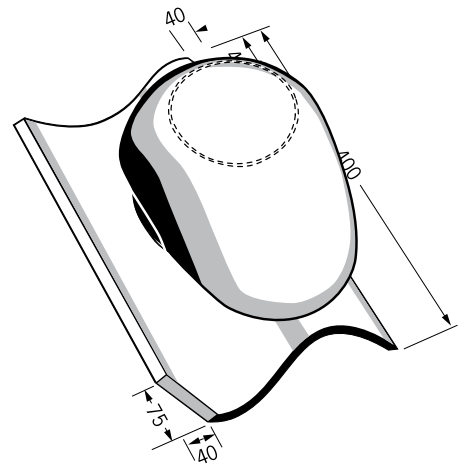


Hohlziegel-Entlüftungsziegel



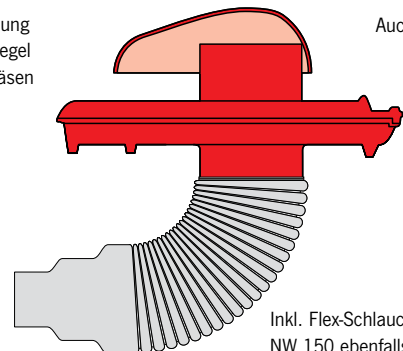
Mit einem Lüftungsquerschnitt von ca. 12 cm<sup>2</sup>.

Sanitär\*-/Dunstrohr Hohlziegel



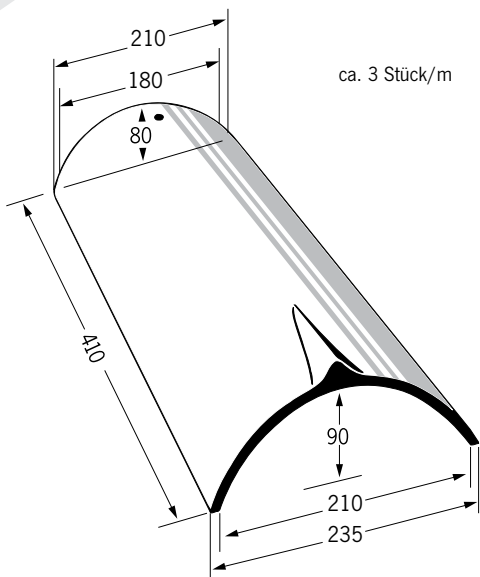
\* bei Verwendung als Sanitärziegel Deckel einfräsen

Auch als Antennenziegel lieferbar



Inkl. Flex-Schlauch NW 125/100 NW 150 ebenfalls lieferbar.

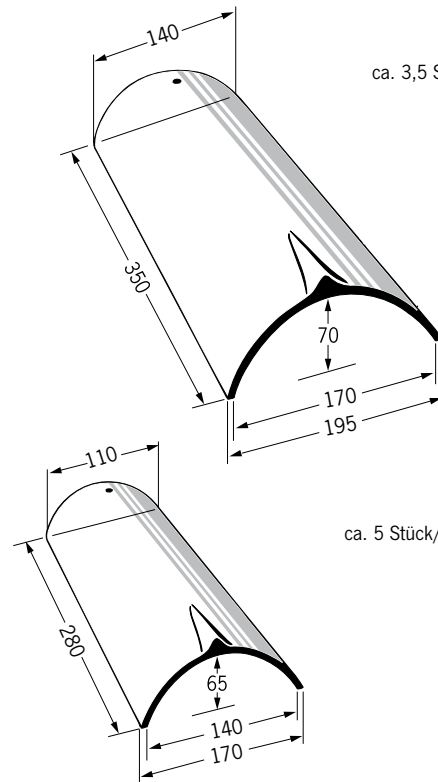
### First-, Gratziegel groß – Standardfirst



ca. 3 Stück/m

Für alle Modelle

### First-, Gratziegel mittel/klein

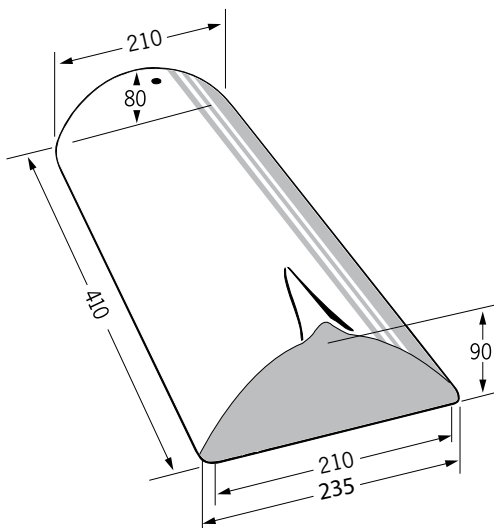


ca. 3,5 Stück/m

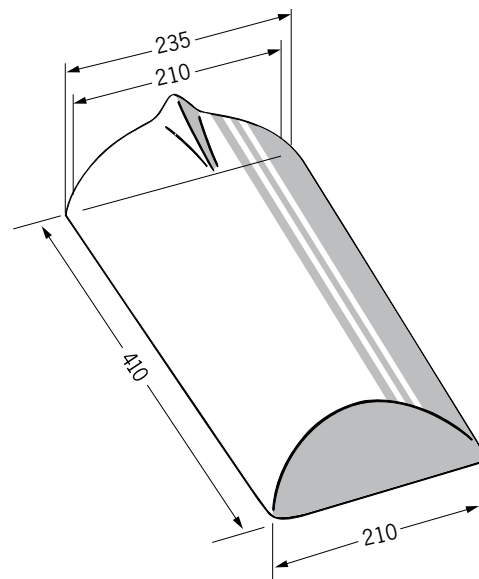
ca. 5 Stück/m

Für Biber. Auch als Firstanfang und Firstende lieferbar.

### First-Gratanfang

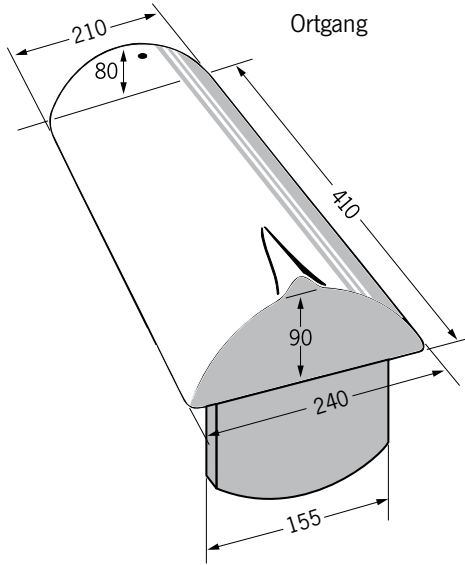


### Firstende



### Firstanfang plus

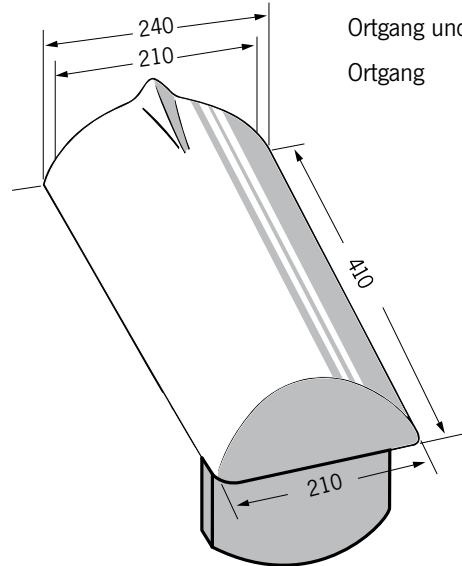
Für Vario®-Ortgang Steg innen, Vario Junior Zwilling®-Ortgang und Ravensberger-Ortgang



Für Tandem siehe Seite 18.

### Firstende plus

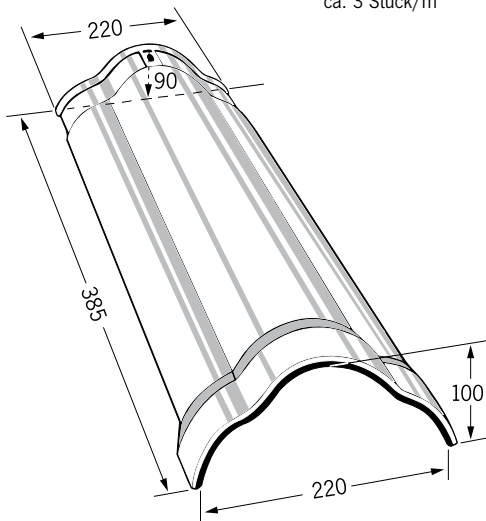
Für Vario®-Ortgang Steg innen, Vario Junior Zwilling®-Ortgang und Ravensberger-Ortgang



Für Tandem siehe Seite 18.

### Kleeblattfirst

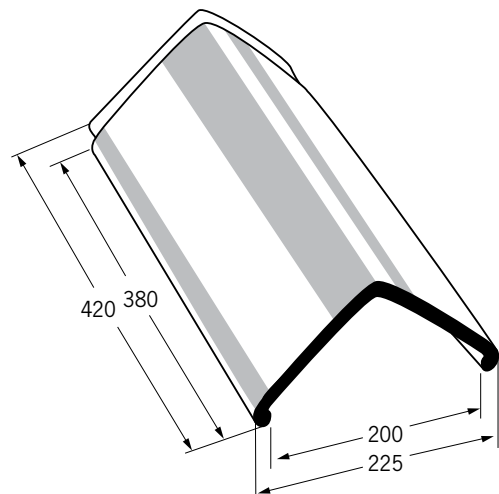
ca. 3 Stück/m



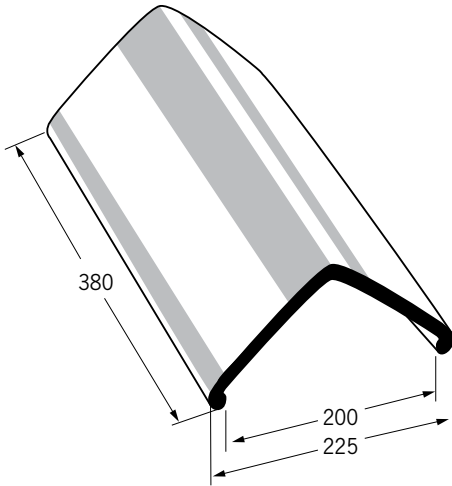
Keine Walmkappe im Programm.  
Für alle Modelle. Auch als Firstanfang und Firstende lieferbar.

### Piano First

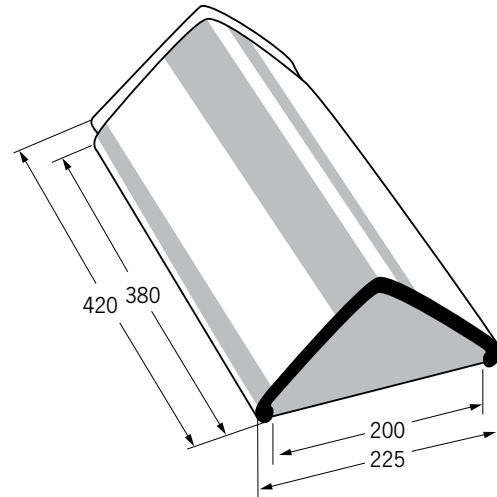
ca. 2,7 Stück/m



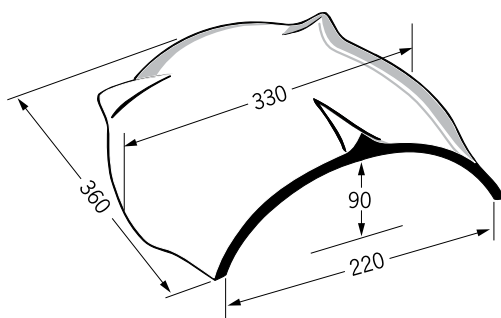
**Piano Ausgleichsziegel**



**Piano First-Anfang und -Ende**

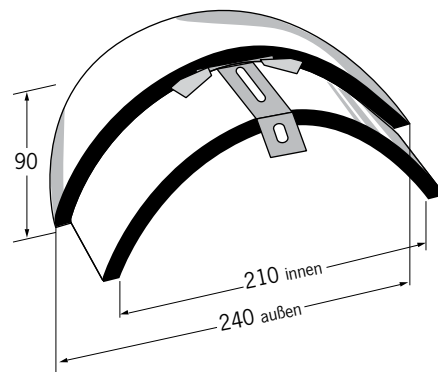


**Walmkappe Universal**



Für Neigungen von 25° bis 45°.

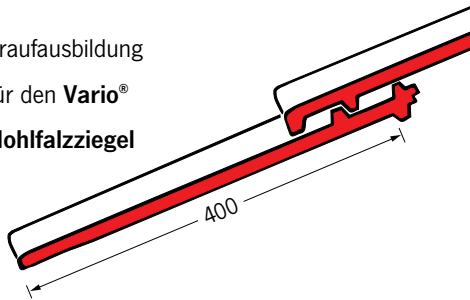
**Walmanfang**



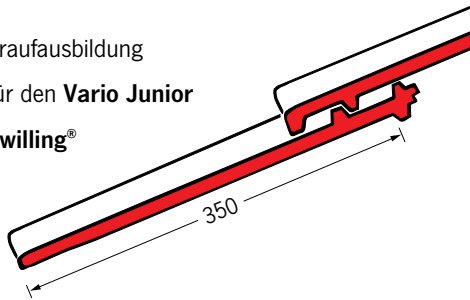
Nur für First, Gratziegel groß.

## Traufausbildung

Traufausbildung  
für den **Vario®**  
**Hohlfalzziegel**



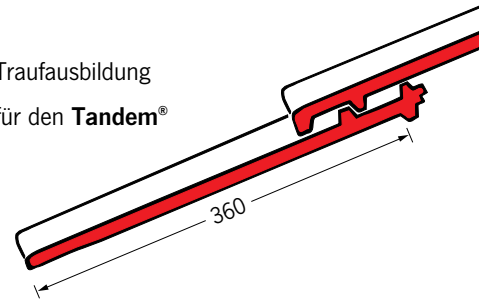
Traufausbildung  
für den **Vario Junior**  
**Zwilling®**



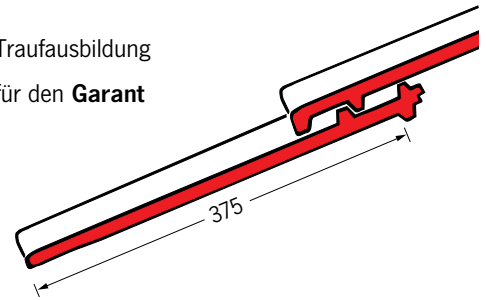
Abdeckmaß Flächenziegel zur Ermittlung der Traufausbildung  
(Unterkante Nase bis Unterkante Ziegel).

## Traufausbildung

Traufausbildung  
für den **Tandem®**



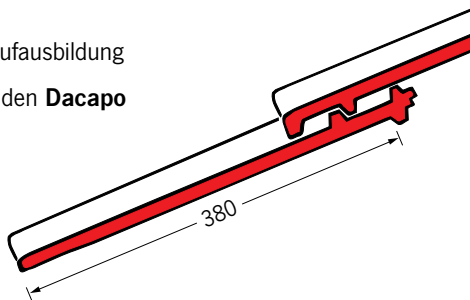
Traufausbildung  
für den **Garant**



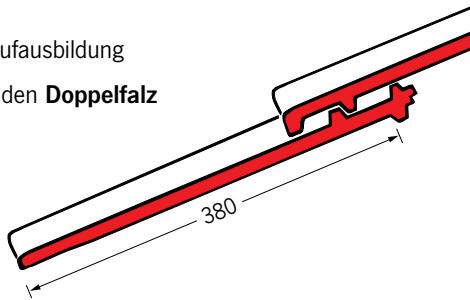
Abdeckmaß Flächenziegel zur Ermittlung der Traufausbildung  
(Unterkante Nase bis Unterkante Ziegel).

## Traufausbildung

Traufausbildung  
für den **Dacapo**



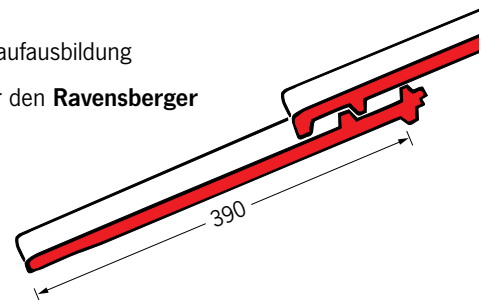
Traufausbildung  
für den **Doppelfalz**



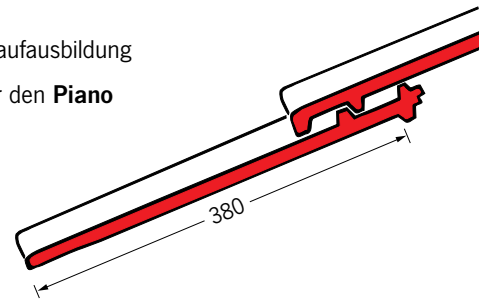
Abdeckmaß Flächenziegel zur Ermittlung der Traufausbildung  
(Unterkante Nase bis Unterkante Ziegel).

## Traufausbildung

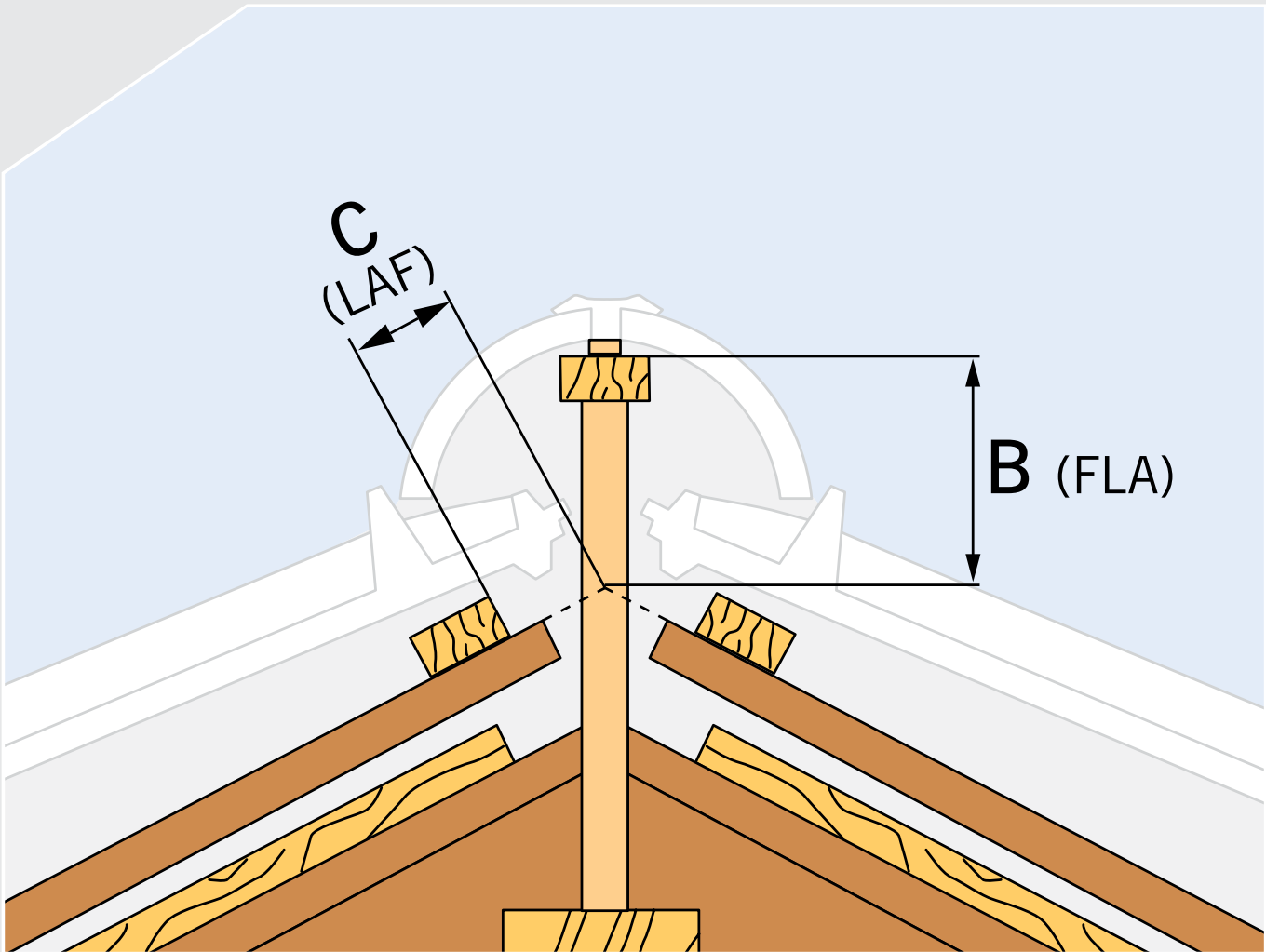
Traufausbildung  
für den **Ravensberger**



Traufausbildung  
für den **Piano**



Abdeckmaß Flächenziegel zur Ermittlung der Traufausbildung  
(Unterkante Nase bis Unterkante Ziegel).



### Vario® Hohlfalzziegel

Sparrenneigung	Höhe Firstlatte* (FLA)		Oberkante erste Latte vom Scheitelpunkt der Konterlattung (LAF)	
	bei Dachlattung 30 x 50 <b>B</b>	bei Dachlattung 40 x 60 <b>B</b>	bei Dachlattung 30 x 50 <b>C</b>	bei Dachlattung 40 x 60 <b>C</b>
20°	115 mm	115 mm	55 mm	50 mm
25°	110 mm	110 mm	50 mm	45 mm
30°	105 mm	105 mm	45 mm	40 mm
35°	110 mm	110 mm	40 mm	35 mm
40°	95 mm	95 mm	35 mm	30 mm
45°	90 mm	90 mm	30 mm	25 mm
50°	85 mm	85 mm	25 mm	20 mm
55°	80 mm	80 mm	20 mm	15 mm

\* Angegebene Maße vom Scheitelpunkt der Konterlattung bis Oberkante Firstlatte.

## Hohlziegel

Sparrenneigung	Höhe Firstlatte* (FLA)	Oberkante erste Latte vom Scheitelpunkt der Konterlattung (LAF)
	bei Dachlattung 30 x 50 <b>B</b>	bei Dachlattung 30 x 50 <b>C</b>
20°	125 mm	50 mm
25°	120 mm	50 mm
30°	115 mm	50 mm
35°	110 mm	50 mm
40°	105 mm	40 mm
45°	95 mm	40 mm
50°	90 mm	40 mm
55°	85 mm	40 mm

\* Angegebene Maße vom Scheitelpunkt der Konterlattung bis Oberkante Firstlatte.

## Sturmklammerliste

Dachziegel	Lattung 30 x 50 mm	Lattung 40 x 60 mm
Vario® Hohlfalzziegel	456007	456015
Vario Junior Zwilling®	456005	456013
Tandem®	456003	456011
Piano	456003	456011
Ravensberger	456003	456011
Dacapo	456003	456011
Doppelfalz	456003	456011
Hohlziegel Kurzschnitt	403b06	403b06
Hohlziegel Langschnitt mit Befestigungsphase	428b01	428b02
Biber 10 – 13	415c08	415c09

Empfohlene Klammern unter Beachtung und Einhaltung der Fachinformation Windlasten auf Dächern mit Dachziegel- und Dachsteindeckungen vom Zentralverband des Deutschen Dachdeckerhandwerks. Ausgabe März 2011.



## Innendienst

### Auftragsbearbeitung

Peter Grothaus, Telefon 0 57 44 / 940-116  
Georg Wittner, Telefon 0 57 44 / 940-118  
Jutta Rensink, Telefon 0 57 44 / 940-145  
Benjamin Brockmann, Telefon 0 57 44 / 940-108

### Fakturierung

Susanne Grothe, Telefon 0 57 44 / 940-119

### Exportabwicklung

Elisa Moschdin, Telefon 0 57 44 / 940-105  
Thomas Wollnik, Telefon 0 57 44 / 940-117

### Disposition/Fuhrpark

Tobias Hoffmann, Telefon 0 57 44 / 940-115  
Klaudia Kirchhoff, Telefon 0 57 44 / 940-109

## Außendienst

### Gebiet Nr. 10

Alexander Janß  
Mobil 0178 / 3 44 39 10  
Telefax 0 41 61 / 865 98 26  
E-Mail alexander.janss@meyer-holsen.de

### Gebiet Nr. 16

Michael Papke  
Mobil 0178 / 3443-916  
Telefax 057 44 / 5071 71  
E-Mail michael.papke@meyer-holsen.de

### Gebiet Nr. 11

Matthias Varwig  
Mobil 0178 / 3443-911  
Telefax 0 54 92 / 75 59  
matthias.varwig@meyer-holsen.de

### Gebiet Nr. 18

Lars Lange  
Mobil 0178 / 3443-908  
Telefax 032 22 / 246 60 66  
E-Mail lars.lange@meyer-holsen.de

### Gebiet Nr. 12

Peter Jüttner  
Mobil 0178 / 3443-912  
Telefax 029 41 / 284 35 46  
E-Mail peter.juettner@meyer-holsen.de

### Gebiet Nr. 19

Uwe Müller  
Mobil 0178 / 3443-919  
Telefax 038 34 / 88 68 890  
E-Mail uwe.mueller@meyer-holsen.de

### Gebiet Nr. 13

Hermann Hottenroth  
Mobil 0178 / 3443-913  
Telefax 056 52 / 34 17  
E-Mail hermann.hottenroth@meyer-holsen.de

### Gebiet Nr. 20

Thomas Heiken  
Mobil 0178 / 3443-920  
Telefax 044 53 / 93 88 67  
E-Mail thomas.heiken@meyer-holsen.de

### Gebiet Nr. 14

Harry Hoppe  
Mobil 0178 / 3443-914  
Telefax 057 34 / 669723  
E-Mail harry.hoppe@meyer-holsen.de

### Gebiet Nr. 22

Maik Geitel  
Mobil 0178 / 3443-922  
Telefax 0365 / 7 10 68 02  
E-Mail maik.geitel@meyer-holsen.de

### Gebiet Nr. 15

Wolfgang Stiller  
Mobil 0178 / 3443-915  
Telefax 0201 / 78 46 14  
E-Mail wolfgang.stiller@meyer-holsen.de

### Gebiet Nr. 25

Rainer Heidenreich  
Mobil 0178 / 3443-925  
Telefax 097 75 / 85 83 98  
E-Mail rainer.heidenreich@meyer-holsen.de

