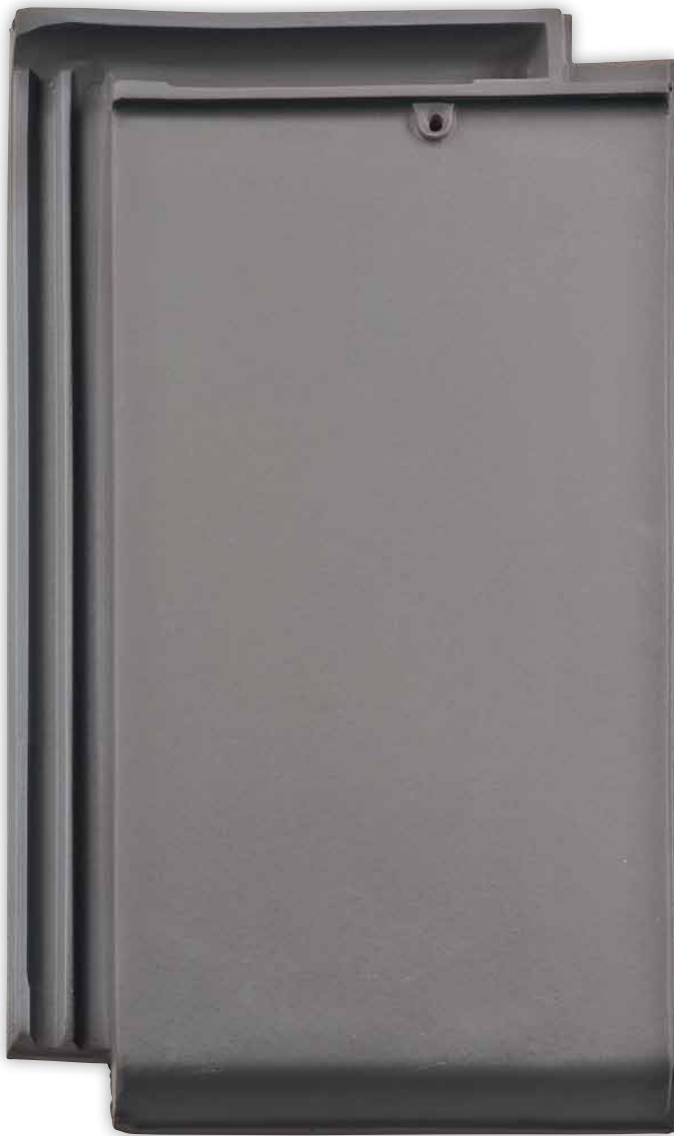


Piano



Der Piano steht für das Bauvorhaben der modernen Architektur – eine meisterliche Tonfolge.

Gesamtfläche:	ca. 240 x 410 mm
Deckfläche:	ca. 204 x 330 bis 345 mm*
Lattenweite:	ca. 330–345 mm*
Gewicht:	ca. 2,9 kg pro Stück
Minstdachneigung:	10°**
Regeldachneigung:	28°
Bedarf:	ca. 15 Stück pro m ²

* Vor dem Decken Überprüfung nach DIN EN 1304.
Technische Änderungen vorbehalten.

** Unter Beachtung der Fachregeln des ZVDH.

Verlegebeispiel



LinieEleganz – Marcato®-Glasure



perlweiß

LinieAktuell – Kristall-Engobe



graphit

Reduktionsbrand



grau-schwarz

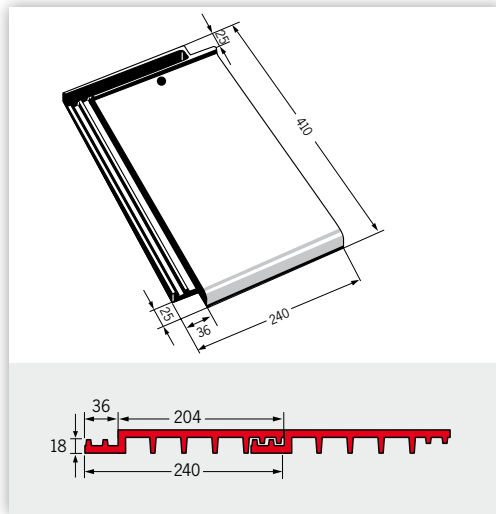
LinieKlassik – Engobe



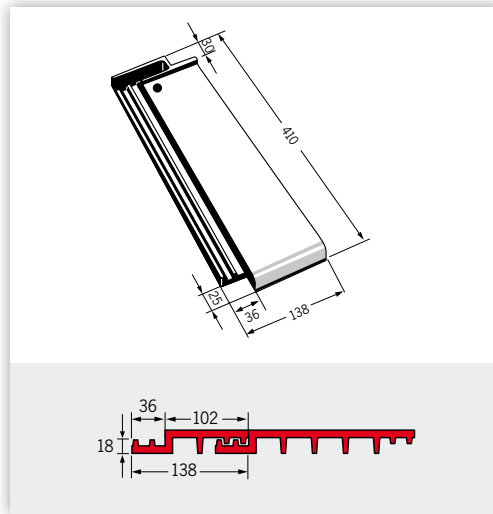
platingrau



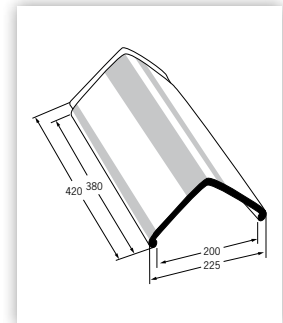
schieferschwarz



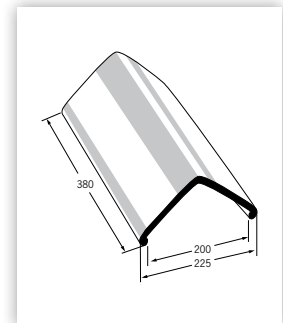
Flächenziegel



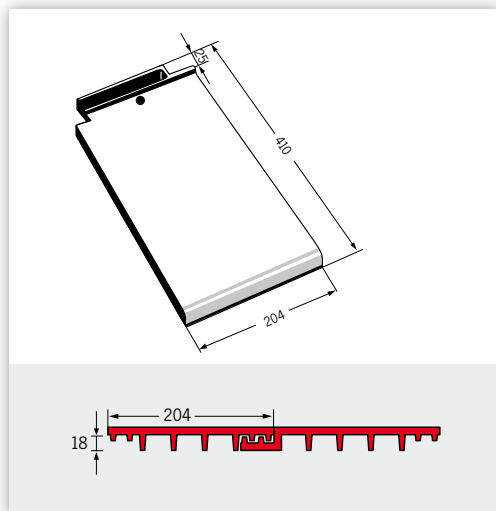
Halber Ziegel



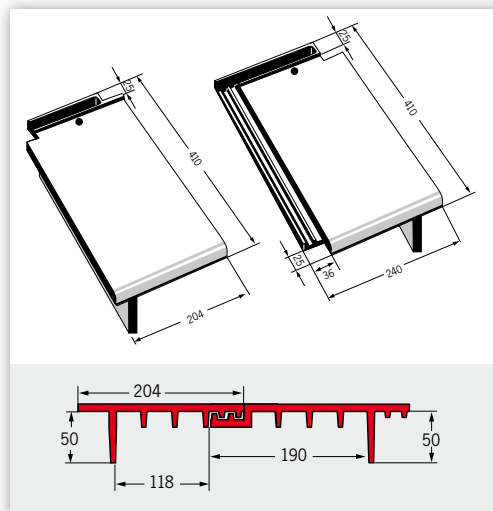
First



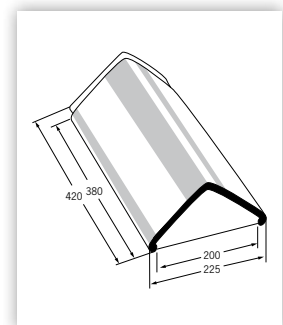
Ausgleichsziegel



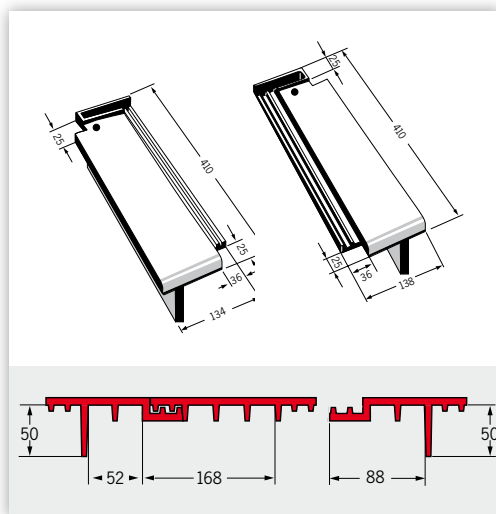
Doppelwulst



Ortgangziegel links / rechts



First-Anfang + -Ender



Halber Ortgangziegel links / rechts

Weitere Ziegel im Lieferprogramm:

Dunstrohrziegel, Antennenziegel,
Entlüftungsziegel, Pultdachziegel,
Knickdachziegel, Walmkappe